



Atuador de Posicionamento Paralelo ML7999A2001 Honeywell

Atuadores de Posicionamento Paralelo ML7999 Honeywell

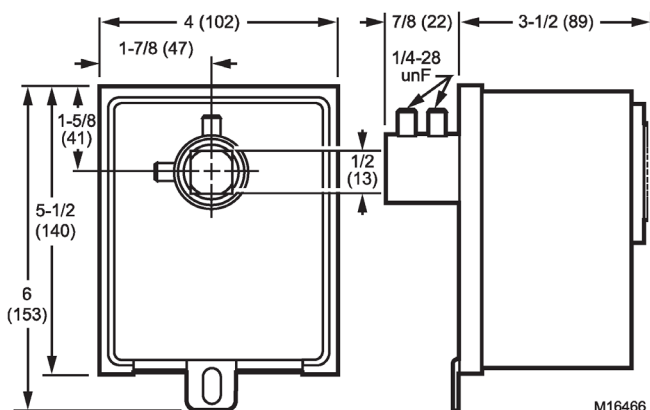
O Atuador fornece 100 lb-in de torque, utilizado em controle de largura de pulso (PWM), controle de combustão do ar do damper, válvulas borboleta de gás, válvulas de modulação de óleo e sistemas de recirculação de gases de combustão.

O atuador inclui um potenciômetro de feedback de precisão e fonte de alimentação integral.

O atuador ML7999A é parte do sistema de controle Ar-Combustível ControlLinks, e deve ser usado com o controlador R7999.

- Controle do atuador com sinal de 4 a 20 mA;
- Senha protegida com um sinal de identificação hexadecimal de oito dígitos;
- Compartimento de fiação separado entre a fiação de energia da tensão de rede e controle de baixa tensão;
- Conjunto do eixo acoplador disponíveis para eixos maiores do que 1/2 in;
- Kit de acessórios disponíveis para a montagem com a válvula borboleta V51;
- NEMA 2; IP54;
- Indicação visual da posição do atuador.

Dimensões (inn/mm)



Lista de peças

Modelo	Configurações Elétricas	Frequência	Descrição
ML7999A2001	15VA; 100 a 240 Vac	50 Hz; 60 Hz	Atuador eletrônico com um potenciômetro de realimentação de precisão e potência de alimentação integral e de conexão de tensão na linha direta. Deve ser usado com a série R7999.
ML7999B1002	15VA; 100 a 240 Vac	50 Hz; 60 Hz	Atuador eletrônico de torque médio, com precisão no feedback potenciométrico de realimentação.

