



Atuador On/Off para Válvula de Gás V4055D1001 Honeywell

Atuador On/Off para Válvulas de Gás Honeywell

Utilizado em combinação com as Válvulas de Gás V5055 ou V5097 para controlar a entrada de gás para queimadores comerciais e industriais.

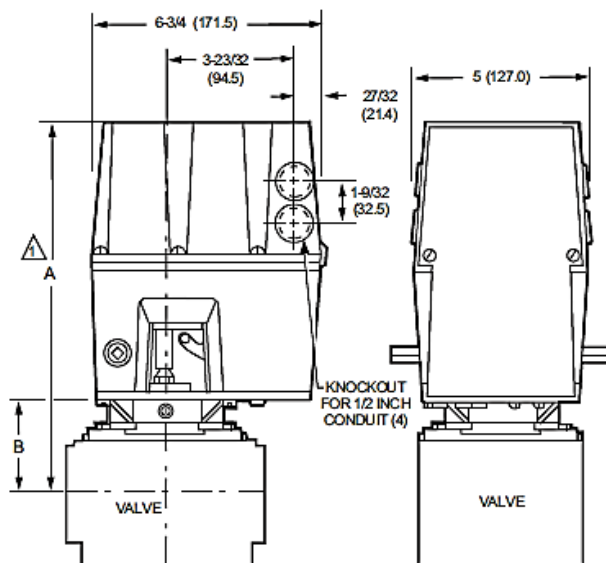
Tempo máximo de fechamento <1 segundo;

Exibe continuamente a posição da válvula com um indicador vermelho quando aberto e um indicador amarelo quando fechado;

Montagem em qualquer posição diretamente a tampa da válvula com três parafusos;

Fornecer dispositivo de segurança shut off, quando utilizado com válvulas de gás V5097 ou V5055.

Dimensões (inn/mm)



Lista de peças:

| Modelo | Tensão | Comprovação de Fechamento do Switch Auxiliar | Tempo de Abertura | Pressão Máxima de Operação | Eixo para Damper | Descrição |
|------------|---------|--|-------------------|----------------------------|-----------------------------------|--|
| | | | | (mbar) | | |
| V4055A1007 | 120 Vac | Não | 26 segs. | 345 | Não | Atuador ON-OFF utilizado com as válvulas V5055N5097A, B |
| V4055A1031 | 120 Vac | Não | 13 segs. | 345 | Não | Atuador ON-OFF utilizado com as válvulas V5055N5097A, B |
| V4055A1064 | 120 Vac | Não | 26 segs. | | Sim | Atuador ON-OFF normalmente usado com corpos de válvula V5055 / V5097A, B |
| V4055A1080 | 240 Vac | Não | 26 segs. | 345 | Sim | Atuador ON-OFF utilizado com as válvulas V5055N5097A, B |
| V4055A1098 | 120 Vac | Não | 13 segs. | 345 | Sim | Atuador ON-OFF utilizado com as válvulas V5055N5097A, B |
| V4055A1114 | 240 Vac | Não | 13 segs. | 345 | Sim | Atuador ON-OFF utilizado com as válvulas V5055N5097A, B |
| V4055A1189 | 100 Vac | Não | 26 segs. | | Não | Atuador ON-OFF normalmente usado com corpos de válvula V5055 / V5097A, B |
| V4055A1296 | 120 Vac | Sim - ajustado para 90% do curso | 13 segs. | | Não | Atuador ON-OFF normalmente usado com corpos de válvula V5055 / V5097A, B |
| V4055A1304 | 120 Vac | Não | 26 segs. | | Sim com mola de retorno instalada | Atuador ON-OFF normalmente usado com corpos de válvula V5055 / V5097A, B |



| | | | | | | |
|------------|---------|-----|----------|--------------|-----|---|
| V4055A1312 | 120 Vac | Não | 26 segs. | 345 | Não | Atuador ON-OFF utilizado com as válvulas V5055N5097A, B |
| V4055B1021 | 120 Vac | Não | 26 segs. | 1000 ou 1700 | Sim | Atuador de Alta Pressão utilizado com válvulas V5055/V5097A, B 4" e todas V5055D |
| V4055B1039 | 120 Vac | Não | 13 segs. | 1000 ou 1700 | Sim | Atuador de Alta Pressão utilizado com válvulas V5055/V5097A, B 4" e todas V5055D |
| V4055B1088 | 220 Vac | Não | 13 segs. | | Não | Atuador ON-OFF de alta pressão normalmente usado com 4 pol. V5055 / V5097A, B e todos os corpos de válvula V5055D |
| V4055D1001 | 120 Vac | Sim | 26 segs. | | Sim | Atuador ON-OFF com Prova de Fechamento normalmente usado em corpos de válvula V5055C / V5907C (baixa pressão) |
| V4055D1019 | 120 Vac | Sim | 13 segs. | | Sim | Atuador ON-OFF. Normalmente usado com corpos de válvula de Prova de Fechamento V5055 / V5907C. Pressão baixa |
| V4055D1027 | 120 Vac | Sim | 13 segs. | | Não | Atuador ON-OFF com Prova de Fechamento normalmente usado em corpos de válvula V5055C / V5907C (baixa pressão) |



| | | | | | | |
|------------|---------|-----|----------|--|-----|--|
| V4055D1035 | 120 Vac | Sim | 13 segs. | | Não | Atuador ON-OFF. Normalmente usado com corpos de válvula de Prova de Fechamento V5055 / V5907C. Pressão baixa |
| V4055D1043 | 120 Vac | Sim | 13 segs. | | Não | Atuador ON-OFF. Normalmente usado com corpos de válvula de Prova de Fechamento V5055 / V5907C. Pressão baixa |
| V4055E1016 | 120 Vac | Sim | 13 segs. | | Sim | Atuador ON-OFF com Prova de Fechamento normalmente usado em corpos de válvula V5055C / V5907C (Alta Pressão) |
| V4055E1024 | 120 Vac | Sim | 26 segs. | | Sim | Atuador ON-OFF com Prova de Fechamento normalmente usado em corpos de válvula V5055C / V5907C (Alta Pressão) |
| V4055E1040 | 120 Vac | Sim | 13 segs. | | Sim | Atuador ON-OFF com Prova de Fechamento normalmente usado em corpos de válvula V5055C / V5907C (Alta Pressão) |
| V4055F1006 | 120 Vac | Sim | 13 segs. | | Não | Válvula de desligamento de segurança de reset manual com chave de prova de fechamento |
| V4055G1004 | 120 Vac | Não | 13 segs. | | Não | Válvula de desligamento de segurança de reinicialização manual |

