



Atuador On/Off para Válvula de Gás V4055B1021 Honeywell

Atuador On/Off para Válvulas de Gás Honeywell

Utilizado em combinação com as Válvulas de Gás V5055 ou V5097 para controlar a entrada de gás para queimadores comerciais e industriais.

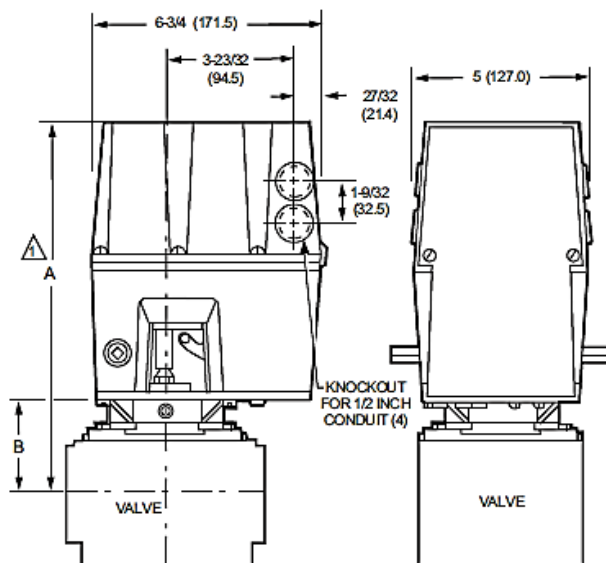
Tempo máximo de fechamento <1 segundo;

Exibe continuamente a posição da válvula com um indicador vermelho quando aberto e um indicador amarelo quando fechado;

Montagem em qualquer posição diretamente a tampa da válvula com três parafusos;

Fornecer dispositivo de segurança shut off, quando utilizado com válvulas de gás V5097 ou V5055.

Dimensões (inn/mm)



Lista de peças:

Modelo	Tensão	Comprovação de Fechamento do Switch Auxiliar	Tempo de Abertura	Pressão Máxima de Operação	Eixo para Damper	Descrição
				(mbar)		
V4055A1007	120 Vac	Não	26 segs.	345	Não	Atuador ON-OFF utilizado com as válvulas V5055N5097A, B
V4055A1031	120 Vac	Não	13 segs.	345	Não	Atuador ON-OFF utilizado com as válvulas V5055N5097A, B
V4055A1064	120 Vac	Não	26 segs.		Sim	Atuador ON-OFF normalmente usado com corpos de válvula V5055 / V5097A, B
V4055A1080	240 Vac	Não	26 segs.	345	Sim	Atuador ON-OFF utilizado com as válvulas V5055N5097A, B
V4055A1098	120 Vac	Não	13 segs.	345	Sim	Atuador ON-OFF utilizado com as válvulas V5055N5097A, B
V4055A1114	240 Vac	Não	13 segs.	345	Sim	Atuador ON-OFF utilizado com as válvulas V5055N5097A, B
V4055A1189	100 Vac	Não	26 segs.		Não	Atuador ON-OFF normalmente usado com corpos de válvula V5055 / V5097A, B
V4055A1296	120 Vac	Sim - ajustado para 90% do curso	13 segs.		Não	Atuador ON-OFF normalmente usado com corpos de válvula V5055 / V5097A, B
V4055A1304	120 Vac	Não	26 segs.		Sim com mola de retorno instalada	Atuador ON-OFF normalmente usado com corpos de válvula V5055 / V5097A, B



V4055A1312	120 Vac	Não	26 segs.	345	Não	Atuador ON-OFF utilizado com as válvulas V5055N5097A, B
V4055B1021	120 Vac	Não	26 segs.	1000 ou 1700	Sim	Atuador de Alta Pressão utilizado com válvulas V5055/V5097A, B 4" e todas V5055D
V4055B1039	120 Vac	Não	13 segs.	1000 ou 1700	Sim	Atuador de Alta Pressão utilizado com válvulas V5055/V5097A, B 4" e todas V5055D
V4055B1088	220 Vac	Não	13 segs.		Não	Atuador ON-OFF de alta pressão normalmente usado com 4 pol. V5055 / V5097A, B e todos os corpos de válvula V5055D
V4055D1001	120 Vac	Sim	26 segs.		Sim	Atuador ON-OFF com Prova de Fechamento normalmente usado em corpos de válvula V5055C / V5907C (baixa pressão)
V4055D1019	120 Vac	Sim	13 segs.		Sim	Atuador ON-OFF. Normalmente usado com corpos de válvula de Prova de Fechamento V5055 / V5907C. Pressão baixa
V4055D1027	120 Vac	Sim	13 segs.		Não	Atuador ON-OFF com Prova de Fechamento normalmente usado em corpos de válvula V5055C / V5907C (baixa pressão)



V4055D1035	120 Vac	Sim	13 segs.		Não	Atuador ON-OFF. Normalmente usado com corpos de válvula de Prova de Fechamento V5055 / V5907C. Pressão baixa
V4055D1043	120 Vac	Sim	13 segs.		Não	Atuador ON-OFF. Normalmente usado com corpos de válvula de Prova de Fechamento V5055 / V5907C. Pressão baixa
V4055E1016	120 Vac	Sim	13 segs.		Sim	Atuador ON-OFF com Prova de Fechamento normalmente usado em corpos de válvula V5055C / V5907C (Alta Pressão)
V4055E1024	120 Vac	Sim	26 segs.		Sim	Atuador ON-OFF com Prova de Fechamento normalmente usado em corpos de válvula V5055C / V5907C (Alta Pressão)
V4055E1040	120 Vac	Sim	13 segs.		Sim	Atuador ON-OFF com Prova de Fechamento normalmente usado em corpos de válvula V5055C / V5907C (Alta Pressão)
V4055F1006	120 Vac	Sim	13 segs.		Não	Válvula de desligamento de segurança de reset manual com chave de prova de fechamento
V4055G1004	120 Vac	Não	13 segs.		Não	Válvula de desligamento de segurança de reinicialização manual

