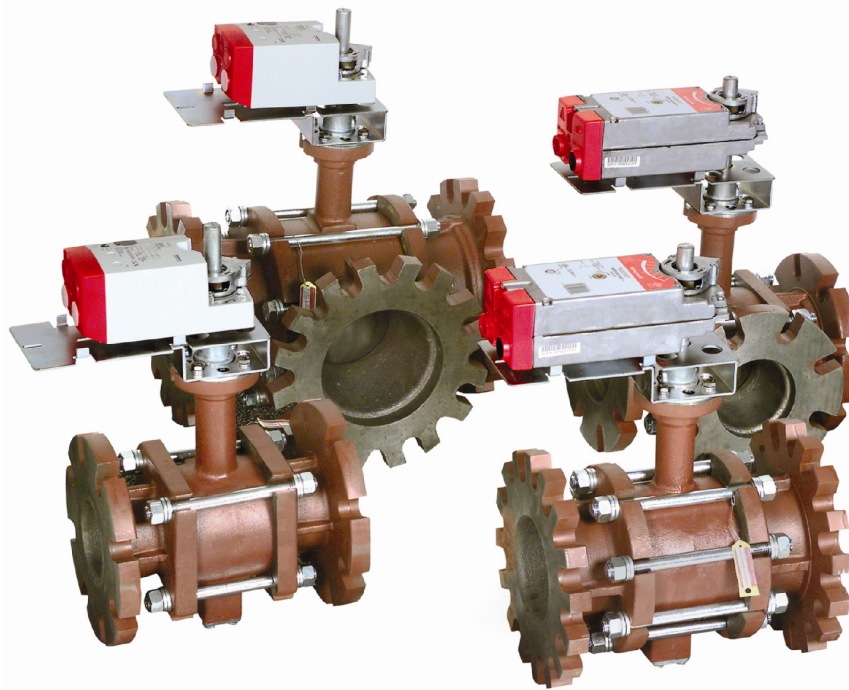


VBF2/VBF3 SERIES – Válvulas Esfera de 2 e 3 Vias



APLICAÇÕES:

As válvulas esfera de 2 e 3 vias são usadas para controlar o fluxo de água gelada e/ou água quente em sistemas de aquecimento, ventilação e ar condicionado (HVAC). Têm opção de controle tipo ON-OFF, floating ou proporcional dependendo do atuador utilizado. É de fácil instalação e requer atuador de baixo torque, resultando em custos menores.

ESPECIFICAÇÕES:

Temperatura de operação: -30°C a +121°C;

Construção: Ferro fundido;

Conexão: Flange ANSI;

Diâmetro: 4 a 6”;

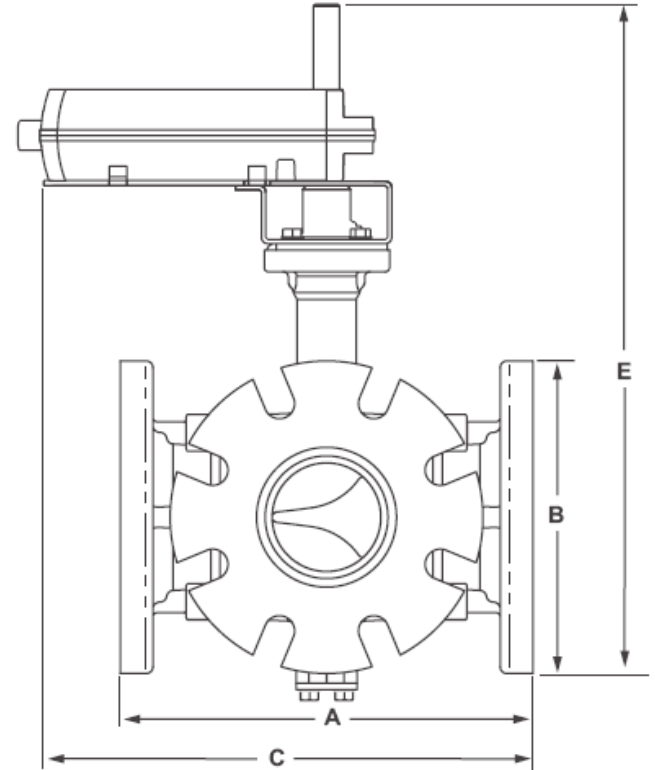
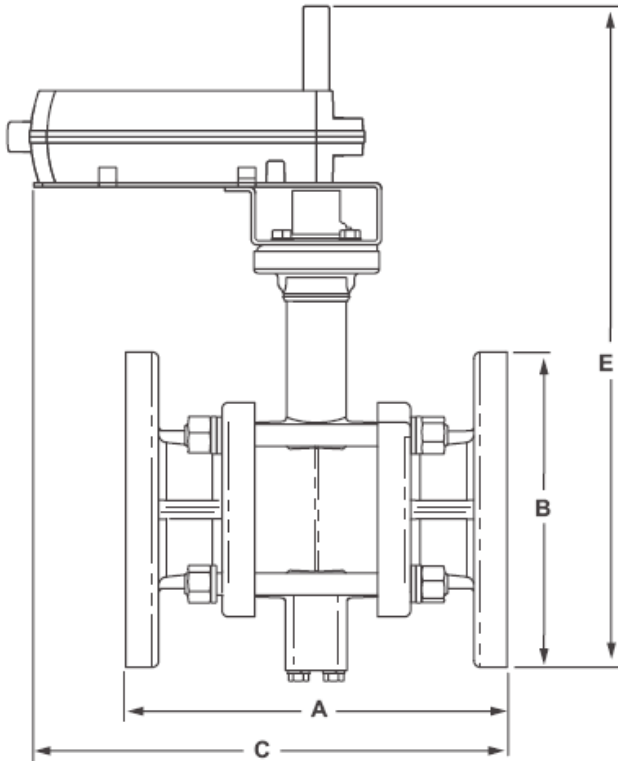
Pressão Máxima: 240psi (a 121°C);

Fluxo de Água: 2 Vias Igual Porcentagem, 3 Vias: De AB para A: Igual Porcentagem; de AB para B: Linear.

Valve Size	Actuator Torque			
	88 in.-lb (10 Nm)	175 in.-lb (20 Nm)	175 in.-lb (20 Nm) 2-position	300 in.-lb (34 Nm)
	Close Off Pressure Rating (psid)			
4 in.	70*	130	130	130
5 in.	70*	130	130	130
6 in.			70*	70*

Pipe Size	C _v Designator									
	S	T	U	1	2	3	4	5	6	7
4 in.	91	118	152	197	254	327 ^a				
5 in.			144	185	240	309	400			
6 in.				208	268		346	441	577	650

DIMENSÕES:



Size (in.)	Model Number	A in. (mm)	B in. (mm)	C in. (mm)	D (depth) (not shown) in. (mm)	E in. (mm)	Wt. lb (kg)
4	VBF2J	11 (278)	9 (229)	13-1/4 (337)	9 (229)	18-3/4 (476)	65 (31)
5	VBF2K	12-3/8 (352)	10 (254)	14-1/4 (362)	10 (254)	19 (483)	75 (34)
6	VBF2L	13-7/8 (352)	11 (278)	15-1/8 (384)	11 (278)	19-7/8 (505)	90 (41)

Size (in.)	Model Number	A in. (mm)	B in. (mm)	C in. (mm)	D (depth) (not shown) in. (mm)	E in. (mm)	Wt. lb (kg)
4	VBF3J	11-7/8 (278)	9 (229)	14-1/8 (337)	10-3/8 (229)	18-1/2 (470)	75 (34)
5	VBF3K	13-7/8 (352)	10 (254)	15-1/8 (362)	12 (254)	19-3/8 (483)	90 (41)
6	VBF3L	15-7/8 (403)	11 (278)	16-1/8 (410)	13-3/8 (521)	20-1/2 (521)	105 (48)

SELEÇÃO DE MODELOS:

