

VCB – Válvulas de Controle com Balanceamento Dinâmico



APLICAÇÕES:

As válvulas VCB são projetadas para controlar o fluxo de água quente/fria em sistemas de HVAC. São utilizadas em controles de vazão variando de 0,28 a 2,3 m³/h.

CARACTERÍSTICAS:

- Combinação de válvula de controle on/off e balanceamento dinâmico;
- Configuração fácil e rápido;
- Corpo da válvula integrado, reduz espaço de instalação;
- O atuador pode ser instalado após todas instalações finalizadas, a fim de evitar danos.

ESPECIFICAÇÕES:

Pressão Estática: 16 Bar (240 psi)

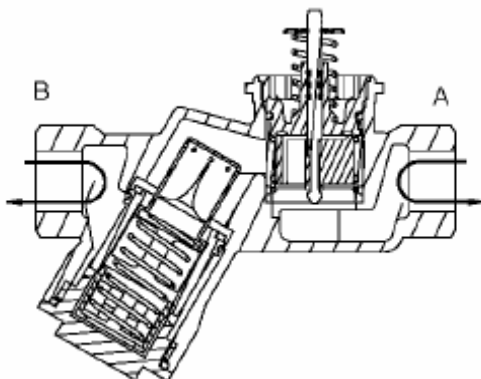
Pressão Máxima: 100 Bar (1500 psi)

Corpo da válvula: Bronze

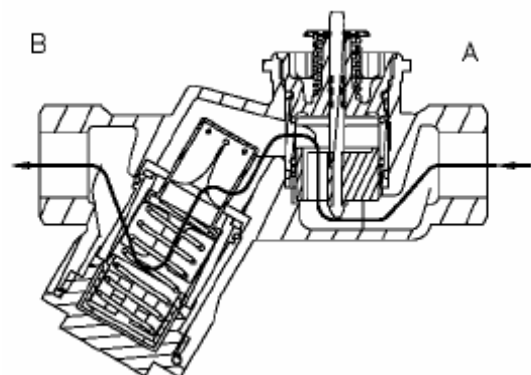
Rosca: BSPP (interna)

Temperatura do fluido: 1 a 95°C

Temperatura ambiente: 0 a 65°C

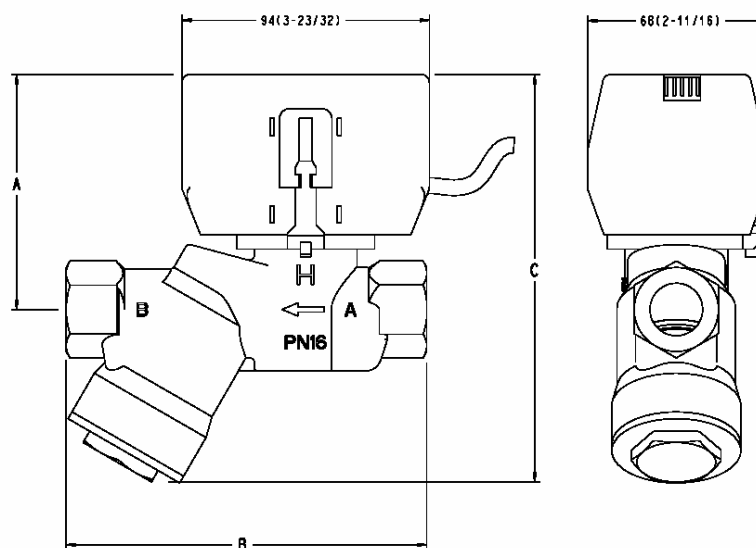


Válvula Fechada



Válvula Aberta

DIMENSÕES:



Diâmetro	A (mm)	B (mm)	C (mm)	Peso (kg)
1/2"	89	137	154	1,15
3/4"	89	137	154	1,18
1"	89	137	154	1,28

SELEÇÃO DE MODELOS:

PartNumber	Diâmetro	Vazão (m³/h)	Pressão Diferencial (kPa)
VCB15BPS01	1/2"	0,28	22-180
VCB15BPS02	1/2"	0,36	22-180
VCB15BPS03	1/2"	0,43	22-180
VCB15BPS04	1/2"	0,50	22-180
VCB15BPS05	1/2"	0,57	22-180
VCB15BPL01	1/2"	0,50	22-180
VCB15BPL02	1/2"	0,76	22-180
VCB15BPL03	1/2"	0,86	22-180
VCB15BPL04	1/2"	0,94	22-180
VCB15BPL05	1/2"	1,12	22-180
VCB20BPS01	3/4"	0,28	22-180
VCB20BPS02	3/4"	0,36	22-180
VCB20BPS03	3/4"	0,43	22-180
VCB20BPS04	3/4"	0,50	22-180
VCB20BPS05	3/4"	0,57	22-180
VCB20BPL01	3/4"	0,65	22-180

PartNumber	Diâmetro	Vazão (m³/h)	Pressão Diferencial (kPa)
VCB20BPL02	3/4"	0,76	22-180
VCB20BPL03	3/4"	0,86	22-180
VCB20BPL04	3/4"	0,94	22-180
VCB20BPL05	3/4"	1,12	22-180
VCB20BPL06	3/4"	1,33	22-180
VCB20BPL07	3/4"	1,51	22-180
VCB20BPL08	3/4"	1,69	22-180
VCB20BPM08	3/4"	1,76	30-220
VCB20BPM09	3/4"	1,98	30-220
VCB20BPM10	3/4"	2,20	30-220
VCB20BPH10	3/4"	2,30	40-320
VCB25BPL08	1"	1,69	22-180
VCB25BPM08	1"	1,76	30-220
VCB25BPM09	1"	1,98	30-220
VCB25BPM10	1"	2,20	30-220
VCB25BPH10	1"	2,30	40-320