

## V5032Y/V6000D



**V5032Y**



**V6000D**

### APLICAÇÕES:

V5032Y e V6000D são válvulas reguladoras com pré-ajuste e dois pontos de medida de pressão, para uso em sistemas de aquecimento ou ar condicionado. As V5032Y são válvulas reguladoras com conexão tipo rosca e as V6000D são válvulas de balanceamento flangeada.

### CARACTERÍSTICAS:

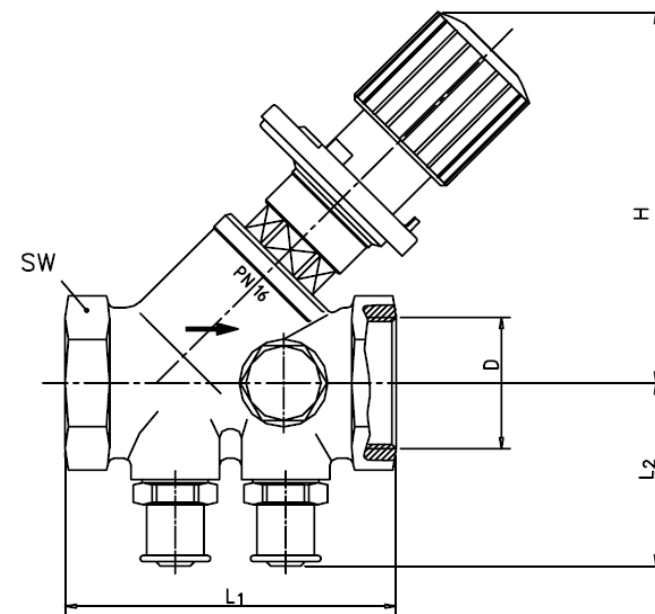
- Não requer manutenção;
- Vedação do assento com uso de PTFE;
- Pré-ajuste com grande precisão;
- Pré-ajuste não é perdido quando a válvula é fechada.

### ESPECIFICAÇÕES:

Fluído: Água, mistura de água e etileno-glicol;  
Pressão máxima de operação: 16 bar (232 PSI / 1600 kPa);  
Temperatura máxima do fluído: 130°C;  
Valor do pH: 4 a 9,5.



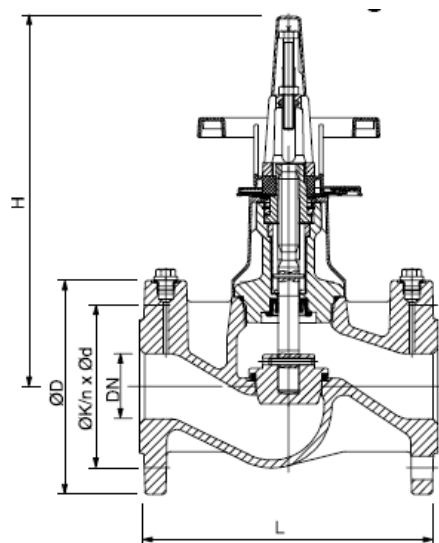
**BasicMES**



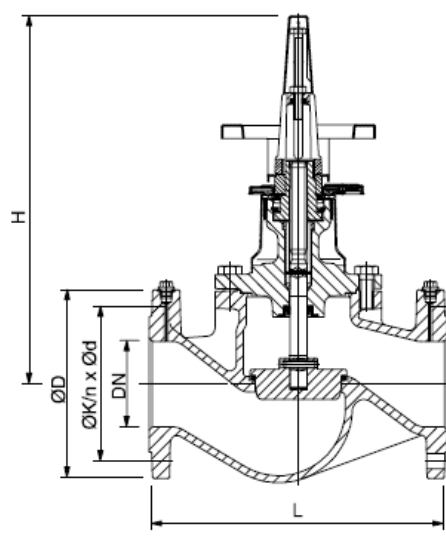
**SELEÇÃO DE MODELOS:**

| PartNumber | D      | DN | CV    | Peso (kg) | Dimensões (mm) |     |    |
|------------|--------|----|-------|-----------|----------------|-----|----|
|            |        |    |       |           | H              | L1  | L2 |
| V5032Y0015 | 1/2"   | 15 | 3,16  | 0,43      | 85             | 65  | 41 |
| V5032Y0020 | 3/4"   | 20 | 7,49  | 0,7       | 100            | 42  | 32 |
| V5032Y0025 | 1"     | 25 | 7,96  | 0,75      | 100            | 45  | 41 |
| V5032Y0032 | 1 1/4" | 32 | 24,57 | 1,3       | 137            | 46  | 50 |
| V5032Y0040 | 1 1/2" | 40 | 25,74 | 1,35      | 137            | 49  | 55 |
| V5032Y0050 | 2"     | 50 | 44,46 | 2,25      | 158            | 55  | 70 |
| V5032Y0065 | 2 1/2" | 65 | 55,81 | 2,6       | 195            | 68  | 85 |
| V5032Y0080 | 3"     | 80 | 83,07 | 2,9       | 210            | 200 | 75 |

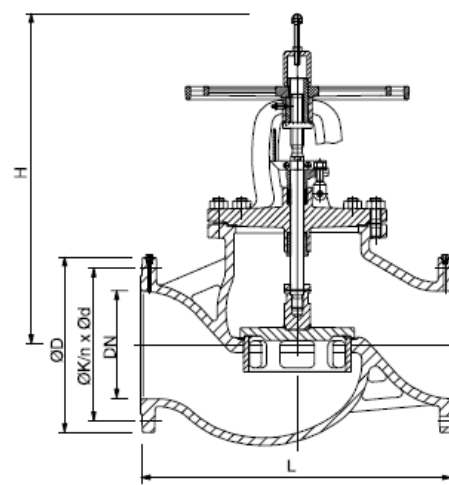
NOTA: Dimensão H refere-se a válvula totalmente aberta.



DN15 - DN80



DN100 - DN200



DN250 - DN400

## SELEÇÃO DE MODELOS:

| Modelo     | D      | DN  | CV      | Peso (kg) | Dimensões (mm) |     |     |     |         |
|------------|--------|-----|---------|-----------|----------------|-----|-----|-----|---------|
|            |        |     |         |           | L              | H   | Ø D | Ø K | n x Ø d |
| V6000D0015 | 1/2"   | 15  | 5,27    | 3,5       | 130            | 225 | 95  | 65  | 4 x 14  |
| V6000D0020 | 3/4"   | 20  | 7,72    | 4,1       | 150            | 225 | 105 | 75  | 4 x 14  |
| V6000D0025 | 1"     | 25  | 11,47   | 4,8       | 160            | 225 | 115 | 85  | 4 x 14  |
| V6000D0032 | 1 1/4" | 32  | 17,67   | 6,6       | 180            | 225 | 140 | 100 | 4 x 18  |
| V6000D0040 | 1 1/2" | 40  | 29,13   | 9         | 200            | 300 | 150 | 110 | 4 x 18  |
| V6000D0050 | 2"     | 50  | 56,75   | 11,5      | 230            | 300 | 165 | 125 | 4 x 18  |
| V6000D0065 | 2 1/2" | 65  | 87,05   | 18,5      | 290            | 365 | 185 | 145 | 4 x 18  |
| V6000D0080 | 3"     | 80  | 129,87  | 24,5      | 310            | 415 | 200 | 160 | 8 x 18  |
| V6000D0100 | 4"     | 100 | 193,05  | 40        | 350            | 450 | 220 | 180 | 8 x 18  |
| V6000D0125 | 5"     | 125 | 283,14  | 79        | 400            | 505 | 250 | 210 | 8 x 18  |
| V6000D0150 | 6"     | 150 | 435,24  | 91        | 480            | 535 | 285 | 240 | 8 x 22  |
| V6000D0200 | 8"     | 200 | 823,68  | 170       | 600            | 665 | 340 | 295 | 8 x 22  |
| V6000D0250 | 10"    | 250 | 1105,65 | 185       | 730            | -   | 405 | 355 | 12 x 22 |
| V6000D0300 | 12"    | 300 | 1912,95 | 270       | 850            | -   | 460 | 410 | 12 x 26 |
| V6000D0350 | 14"    | 350 | 2597,4  | 365       | 980            | -   | 520 | 470 | 16 x 26 |
| V6000D0400 | 16"    | 400 | 3720,6  | 620       | 1.100          | -   | 580 | 525 | 16 x 30 |