

S03 / S05 / S10 / S20 – Atuadores Retorno Por Mola



3N.m e 5N.m



10N.m e 20N.m

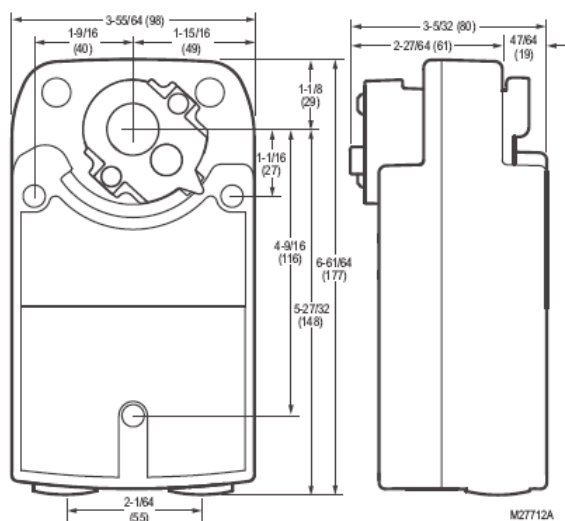
APLICAÇÕES:

Os atuadores S03, S05, S10 e S20 retorno por mola Honeywell são utilizados em sistemas de aquecimento, ventilação e ar condicionado (HVAC). Utilizado para controlar dampers em aplicações de sistemas VAV, controles de válvulas rotativas e válvulas esferas. São requeridos em sistemas que necessitam um retorno automático em caso de falha.

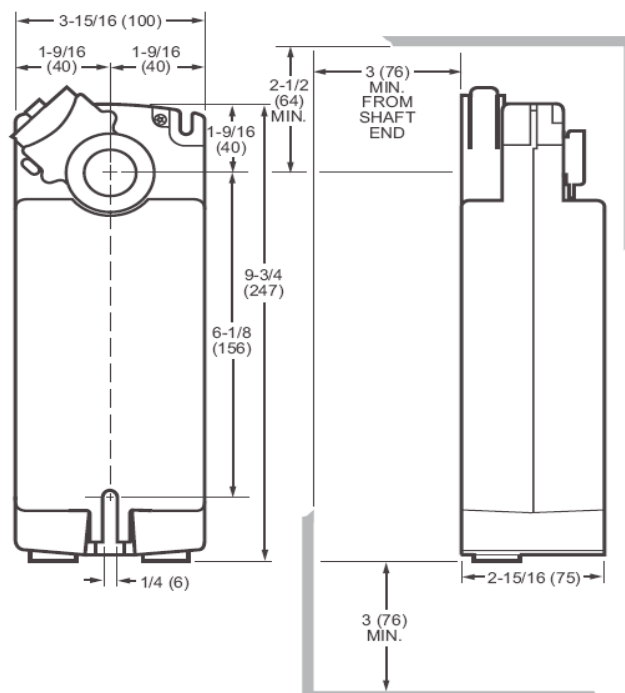
CARACTERÍSTICAS:

- Temperatura ambiente: -40 a + 65°C
- Tempo de Curso: - Floating/Proporcional: 90s
- ON/OFF: 45±5 s
- Tempo do retorno por mola: 25s
- Peso: 2,72 kg
- Classificação: IP54, NEMA2

DIMENSÕES:



3N.m e 5N.m



10N.m e 20N.m

SELEÇÃO DE MODELOS:

| PartNumber | Tensão de Alimentação | Sinal de Controle | Switch auxiliar | Feedback | Torque |
|-------------|-----------------------|----------------------|-----------------|-----------|--------|
| MS8103A1030 | 24Vac/vdc | ON/OFF | - | - | 3 Nm |
| MS8103A1103 | 24Vac/vdc | ON/OFF | 1 | - | 3 Nm |
| MS4103A1030 | 120-230 Vac | ON/OFF | - | - | 3 Nm |
| MS4103A1130 | 120-230 Vac | ON/OFF | 1 | - | 3 Nm |
| MS7503A2030 | 24Vac/vdc | (0)2-10Vdc, Floating | - | 0/2-10Vdc | 3 Nm |
| MS7503A2130 | 24Vac/vdc | (0)2-10Vdc, Floating | 1 | 0/2-10Vdc | 3 Nm |
| MS7403A2030 | 24Vac/vdc | (0)2-10Vdc, Floating | - | 0/2-10Vdc | 3 Nm |
| MS8105A1030 | 24Vac/vdc | ON/OFF | - | - | 5 Nm |
| MS8105A1130 | 24Vac/vdc | ON/OFF | 1 | - | 5 Nm |
| MS4105A1030 | 120-230 Vac | ON/OFF | - | - | 5 Nm |
| MS4105A1130 | 120-230 Vac | ON/OFF | 1 | - | 5 Nm |
| MS7505A2030 | 24Vac/vdc | (0)2-10Vdc, Floating | - | 0/2-10Vdc | 5 Nm |
| MS7505A2130 | 24Vac/vdc | (0)2-10Vdc, Floating | 1 | 0/2-10Vdc | 5 Nm |
| MS7405A2030 | 24Vac/vdc | (0)2-10Vdc, Floating | - | 0/2-10Vdc | 5 Nm |
| MS8105A1008 | 24Vac/vdc | ON/OFF | - | - | 5 Nm |
| MS4110A1002 | 120-230 Vac | ON/OFF | - | - | 10 Nm |
| MS4110A1200 | 120-230 Vac | ON/OFF | 2 | - | 10 Nm |
| MS7510A2008 | 24Vac/vdc | (0)2-10Vdc, Floating | - | 0/2-10Vdc | 10 Nm |
| MS7510A2206 | 24Vac/vdc | (0)2-10Vdc, Floating | 2 | 0/2-10Vdc | 10 Nm |
| MS7510H2209 | 24Vac/vdc | (0)2-10Vdc, Floating | 2 | 0/2-10Vdc | 10 Nm |
| MS8110A1008 | 24Vac/vdc | ON/OFF | - | - | 10 Nm |
| MS8110A1206 | 24Vac/vdc | ON/OFF | 2 | - | 10 Nm |
| MS4120A1001 | 120-230 Vac | ON/OFF | - | - | 20 Nm |
| MS4120A1209 | 120-230 Vac | ON/OFF | 2 | - | 20 Nm |
| MS7520A2007 | 24Vac/vdc | (0)2-10Vdc, Floating | 0 | 0/2-10Vdc | 20 Nm |
| MS7520A2205 | 24Vac/vdc | (0)2-10Vdc, Floating | 2 | 0/2-10Vdc | 20 Nm |
| MS7520H2208 | 24Vac/vdc | (0)2-10Vdc, Floating | 2 | 0/2-10Vdc | 20 Nm |
| MS8120A1007 | 24Vac/vdc | ON/OFF | - | - | 20 Nm |
| MS8120A1205 | 24Vac/vdc | ON/OFF | 2 | - | 20 Nm |

COMPATÍVEL COM: VBN2xxx; VBN3xxx; VBF2xxx; VBF3xxx; Dampers;

