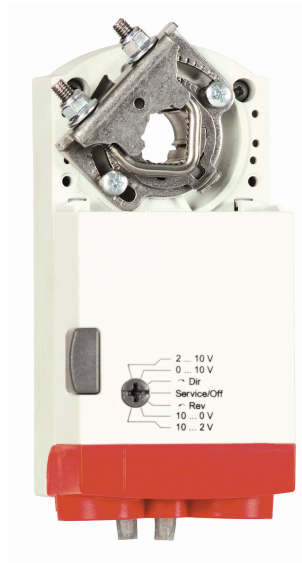


N05 / N10 Series – Atuadores de Acoplamento Direto



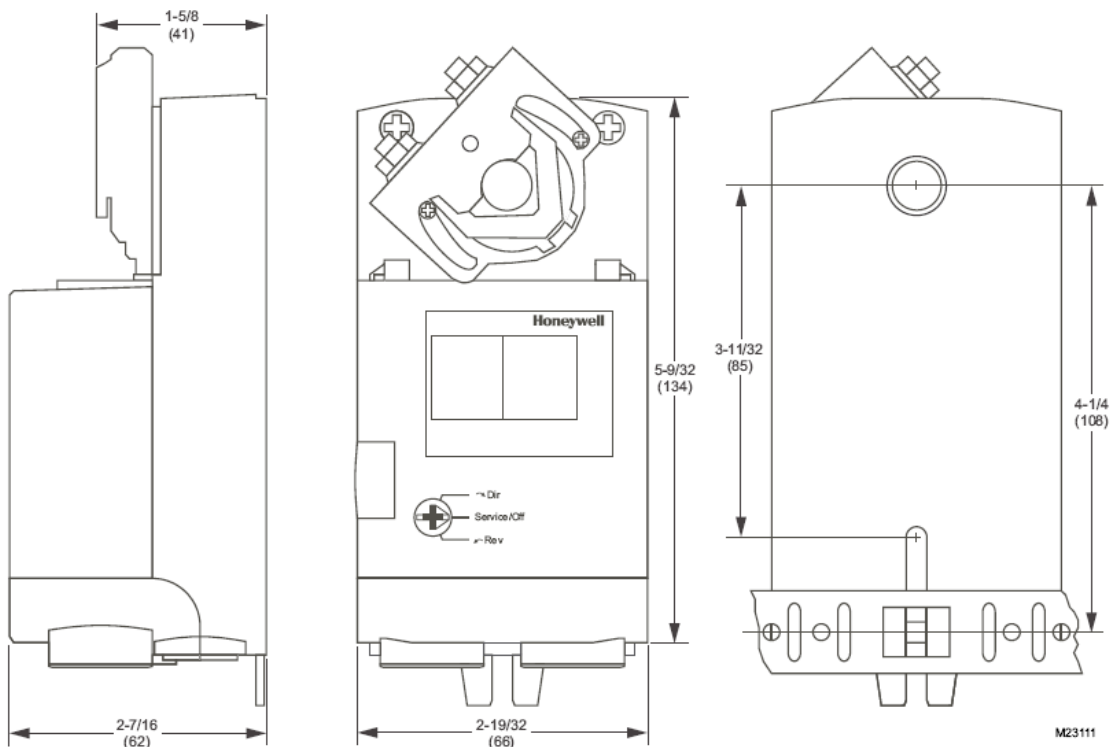
APLICAÇÕES:

Utilizado para controlar dampers em aplicações de sistemas VAV, controles de válvulas rotativas e válvulas esfera.

CARACTERÍSTICAS:

- Operação silenciosa;
- Baixo consumo de potência;
- Direção de rotação selecionável;
- Temperatura ambiente: -20 a + 60°C;
- Peso: 0,45kg;
- Tempo de Curso: 90s;
- Classificação: IP54.

Dimensões



SELEÇÃO DE MODELOS:

PartNumber	Tensão de Alimentação	Sinal de Controle	Switch Auxiliar	Feedback	Torque
MN6105A1011	24Vac	Floating / ON-OFF	-	-	5Nm
MN6105A1201	24Vac	Floating / ON-OFF	2	-	5Nm
MN7505A2001	24Vac	Proporcional / Floating / ON-OFF	-	(0)2-10 Vdc	5Nm
MN7505A2209	24Vac	Proporcional / Floating / ON-OFF	2	(0)2-10 Vdc	5Nm
MN6110A1003	24Vac	Floating / ON-OFF	-	-	10Nm
MN6110A1201	24Vac	Floating / ON-OFF	2	-	10Nm
MN7510A2001	24Vac	Proporcional / Floating / ON-OFF	-	(0)2-10 Vdc	10Nm
MN7510A2209	24Vac	Proporcional / Floating / ON-OFF	2	(0)2-10 Vdc	10Nm
N05230-2POS	230Vac	ON-OFF	-	-	5Nm
N10230-2POS	230Vac	On-Off	-	-	10Nm

COMPATÍVEL COM: VBN2xxx; VBN3xxx; VBF2xxx; VBF3xxx; Dampers;

