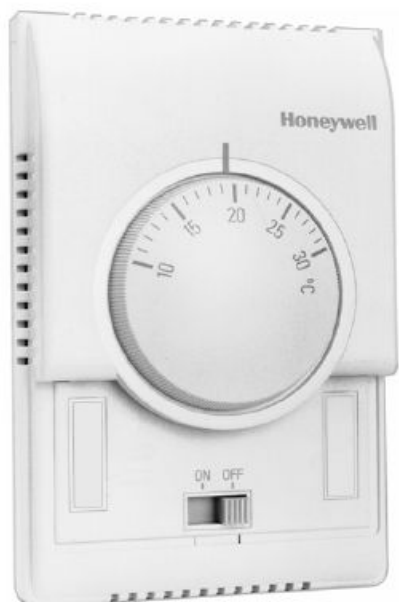


XE70 SERIES



APLICAÇÕES:

- Controla a temperatura através de elemento sensor tipo diafragma;
- Seu estilo atrativo e moderno o torna ideal para ambientes;
- Os termostatos podem ser montados diretamente na parede ou em caixas de conduíte;
- Possui teclas que permitem o controle manual do sistema e a velocidade do ventilador.

ESPECIFICAÇÕES:

Ajuste de set point: 10 – 30°C

Tensão Máxima de Trabalho: 220Vac

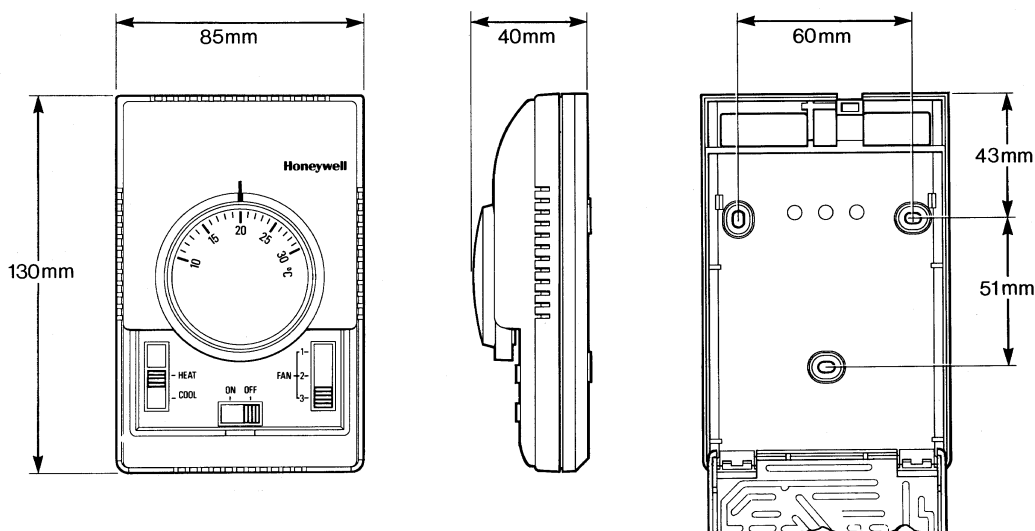
Corrente Máxima: 4A

Vida útil: 100.000 ciclos; 6.000 operações para todas as teclas

Montagem: Montado diretamente na parede.

Dimensões: 85 x 130 x 40 mm.

Classe de proteção: IP30



SELEÇÃO DE MODELOS:

PartNumber	Chaves			Estágios	Changeover	Heat-Pump
	On-Off	3 Veloc.	Q/F			
T6372A1018	✓			1		
T6372B1032	✓	✓		1		
T6372C1014	✓			1	✓	
T6373A1108	✓	✓		1		
T6373B1015	✓	✓	✓	1		
T6373C1013	✓	✓		1	✓	
T6374C1004				2		
T6374C1012	✓			2		
T6375B1021	✓	✓	✓	1		
T6375C1003	✓	✓		2		
T6375C1045	✓	✓		2		
T6376B1004	✓	✓		1		
T6377B1003	✓	✓	✓	1		✓
T6377B1045	✓	✓	✓	1		

ACESSÓRIOS:

- Trava de set point F42006646-001;
- Capa de proteção de set point F42007110-001;
- Placa de montagem universal F42007417-001.
- Tampa, capa externa: 42007665-001;
- Botão com Escala: 42006961-001;
- Atuadores para Válvula VC4013; VC6013; ML6161; ML6984

COMPATÍVEL COM: ML6161; ML6984; ML6421; VC4013; VC6013;

