

VisionPRO 8000 Touchscreen – Programação Semanal



APLICAÇÕES:

O controlador programável com touchscreen, VisionPRO 8000, é uma inovação, possui programação para 7 dias e compatibilidade universal de sistemas. Possui controle preciso e fácil programação. São ideais para o controle de temperatura ambiente e em alguns casos para umidade.

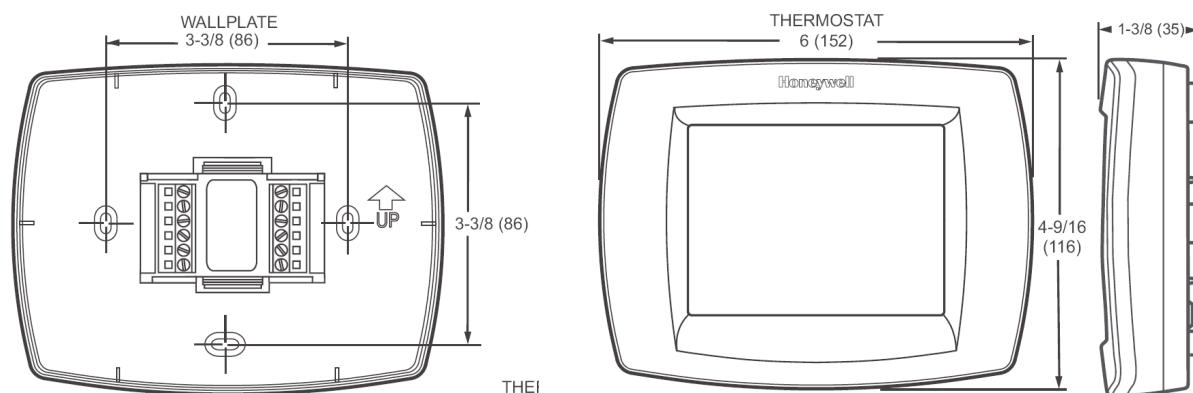
ESPECIFICAÇÕES:

Faixa de set point: 5 – 40°C

Tensão de Trabalho: 24Vac

Montagem: Montado diretamente na parede.

Dimensões: (116x152x35)mm



SELEÇÃO DE MODELOS:

PartNumber	Estágios	Umidificação	Desumidificação
TH9421C1004	3H/2C	✓	✓
TH8321U1006	3H/2C		✓
TH8320U1008	3H/2C		
TH8110U1003	1H/1C		

COMPATÍVEL COM: ML6161; ML6984; ML6421; VC4013; VC6013;

