

## T6360 SERIES



### APLICAÇÕES:

- Controla a temperatura através de elemento sensor tipo diafragma;
- Seu estilo atrativo e moderno o torna ideal para ambientes;
- Os termostatos podem ser montados diretamente na parede ou em caixas de conduíte.

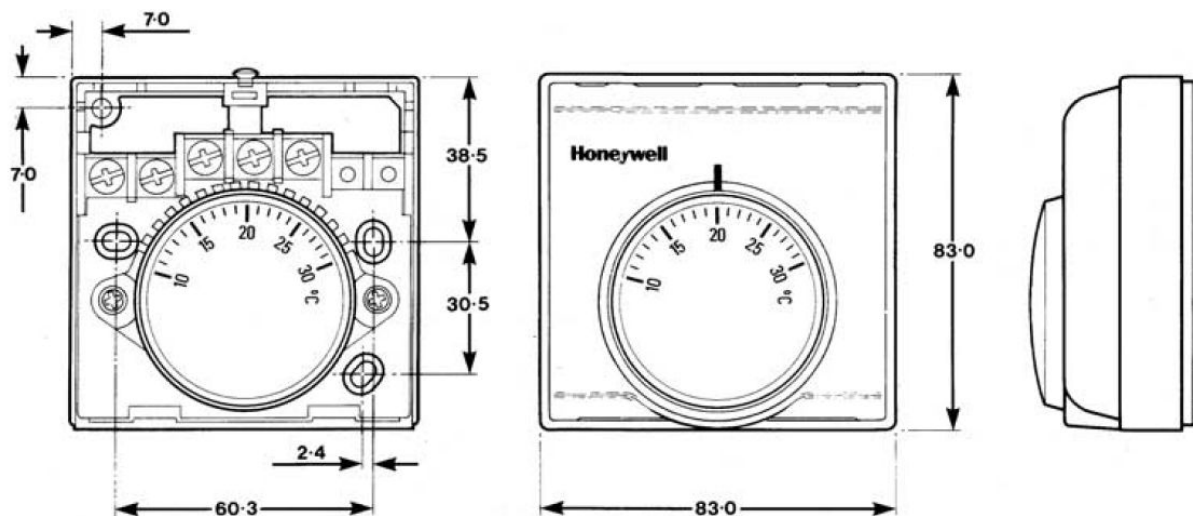
### ESPECIFICAÇÕES:

**Ajuste de set point:** 10 - 30°C

**Tensão de Trabalho:** 220Vac

**Montagem:** Montado diretamente na parede.

**Dimensões:** (83x83x37) mm



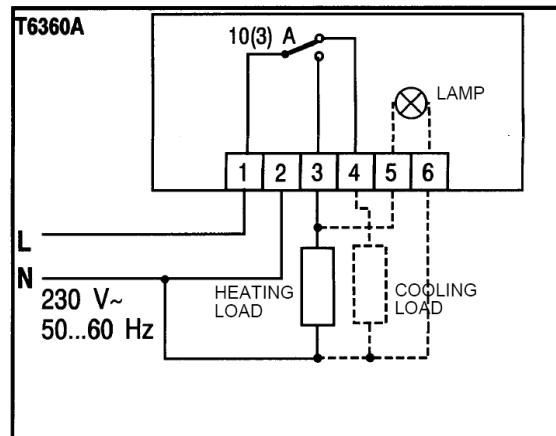
## SELEÇÃO DE MODELOS:

PartNumber	Estágios
T6360A5005	1
T6360A5013	1

## ACESSÓRIOS:

- Trava de set point F42006646-001;
- Capa de proteção de set point F42007110-001;
- Placa de montagem universal F42007417-001.
- Atuadores para Válvula VC4013; VC6013; ML6161; ML6984

## ESQUEMA DE LIGAÇÃO:



**COMPATÍVEL COM:** ML6161; ML6984; ML6421; VC4013; VC6013;

