

T8078C1009



APLICAÇÕES:

- Controla a temperatura através de sensor eletrônico, modulação tipo flutuante (modulação no tempo);
- Seu estilo atrativo e moderno o torna ideal para ambientes;
- Os termostatos podem ser montados diretamente na parede ou em caixas de conduíte;
- Possui teclas que permitem o controle manual do sistema e a velocidade do ventilador;
- Opcionais: - trava de set point e sensor remoto.

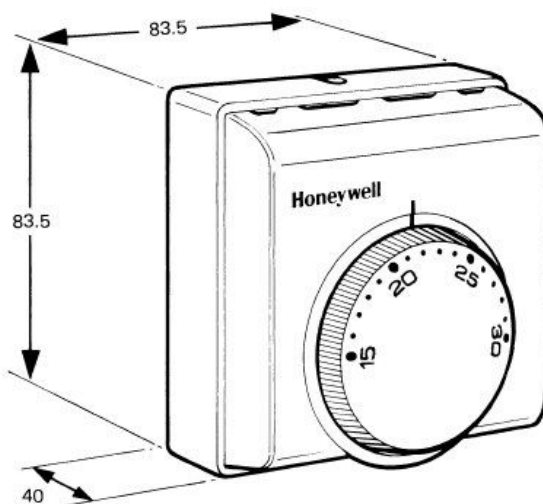
ESPECIFICAÇÕES:

Ajuste de set point: 15 – 30°C

Tensão de Trabalho: 24Vac

Montagem: Montado diretamente na parede.

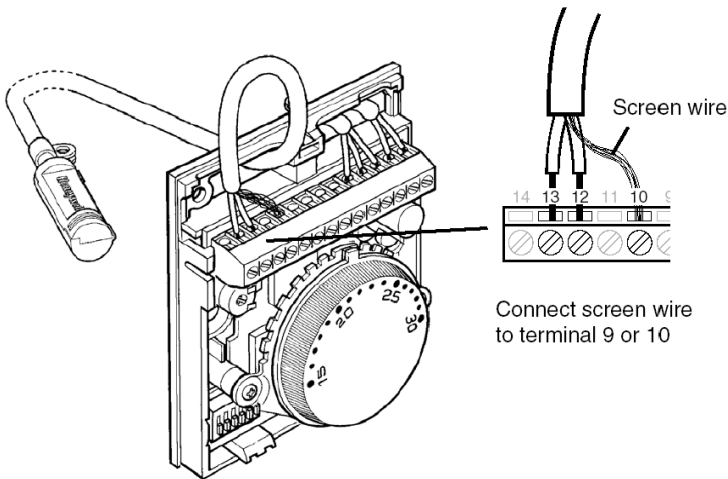
Dimensões: (83x83x37)mm



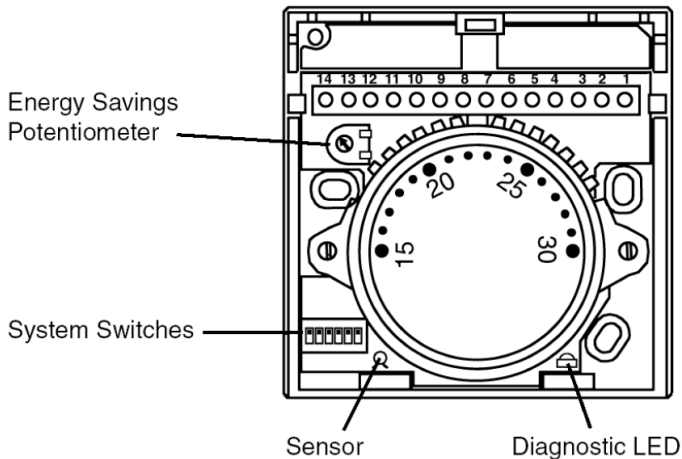
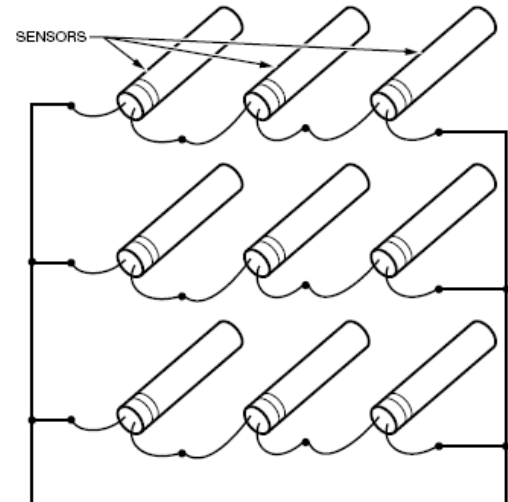
OPCIONAIS:

- F42006646-001 Trava de set point
- F42007789-001 Placa para Montagem em parede
- Q6360A1025 Sub-base para controle da velocidade de ventilação
- Q979A1020 Sensor para montagem em parede
- Q979B1029 Ajuste de Setpoint remoto ajustável ($\pm 5K$)
- Q979C1036 Sensor + Ajuste de Setpoint remoto ajustável ($\pm 5K$)
- F42007110-001 Capa de proteção de set point
- F42007417-001 Placa de montagem universal
- T8109C1002 Sensor Remoto para retorno (cabo de 1,5m)

USO COM SENSOR REMOTO



SENSORES EM SÉRIE E PARALELO



Terminals

1. 24 volt supply
2. 24 volt supply (0v)
3. Valve 1 open
4. Valve 1 close
5. Valve common
6. Valve 2 open / stage 1 on/off control (applications 3,4,9,10,15,16)
7. Valve 2 close / stage 2 on/off control (applications 3,4,9,10,15,16)
8. Heat / Cool changeover input
9. Heat / Cool changeover input
10. Energy savings input
11. Energy savings input
12. Remote sensor input
13. Remote common (for remote sensor / setpoint inputs)
14. Remote setpoint input

COMPATÍVEL COM: ML6161; ML6984; ML6421; VC6931;

